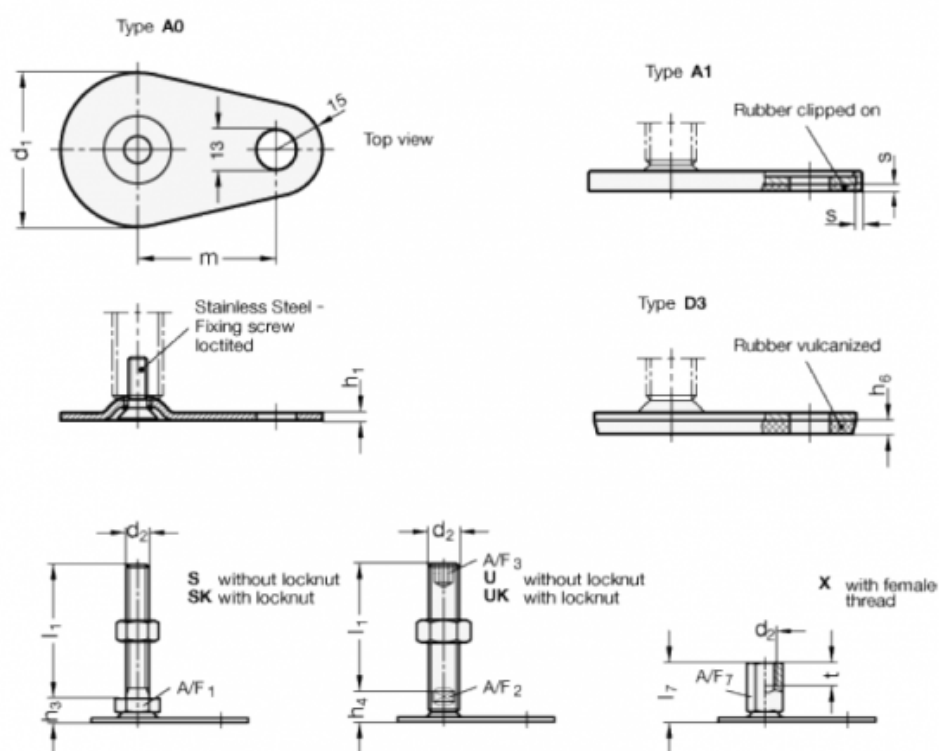


Varenummer: 204280M20200D3UK

Beskrivelse: E+G Justerfod
GN 42-80-M20-200-D3-UK

Note: UK Med møtrik, sekskant i toppen, spændeflade i bunden

Mål



A/F2 = 15

A/F3 = 10

d1 = 80

d2 = M20

h1 = 3

h4 = 18

h6 = 5

l1 = 200

m = 70

s =